

# ADSL-Filter

## Installationsanleitung

### Lieferumfang

#### Kit 1

1 x T+T 89 Doppelstecker

1 x ADSL Filter

1 x Übergangsstecker

#### Kit 2

1 x T+T 89 Stecker

1 x ADSL Filter

1 x Übergangsstecker

### Allgemeine Informationen

Die ADSL-Technologie benutzt das bestehende Telefonnetz für den breitbandigen Zugang zum Internet. Dabei verwendet ADSL das hochfrequente Übertragungsspektrum einer Kupferleitung. Diese hochfrequente ADSL-Übertragung stört ein analoges Endgerät wie ein Telefon oder einen Fax und muss mit sogenannten ADSL-Filtern ausgefiltert werden. Diese ADSL-Filter müssen vor sämtliche analogen Geräte geschaltet werden. Wer über ADSL verfügt, kann also telefonieren oder faxen und zur gleichen Zeit mit hohem Tempo im Internet surfen.

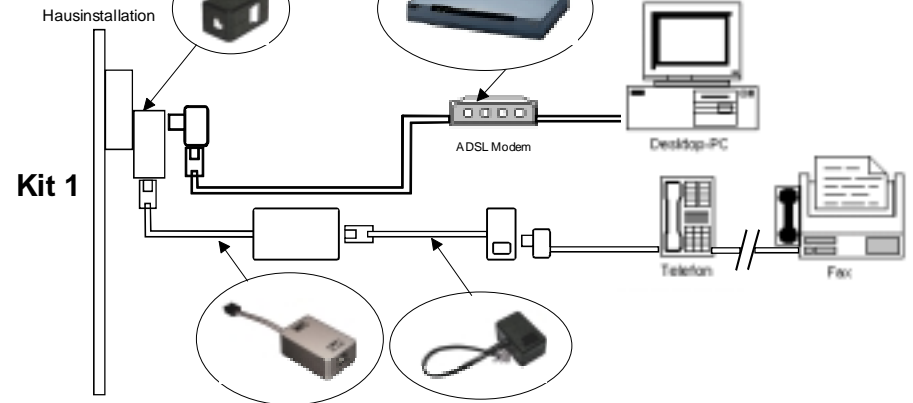
### Wichtige Hinweise

- Vor jedem analogen Gerät (Telefon, Fax etc.) muss ein ADSL-Filter installiert werden.
- Bei ADSL wird die Übertragung des Taximpulses gestört. Deshalb funktionieren Gebührenzähler nicht mehr korrekt.
- Vor das ADSL-Modem darf kein Filter installiert werden.
- Swisscom gewährleistet den störungsfreien Einsatz von bis zu 4 Filtern. In den meisten Fällen können jedoch auch mehr Filter eingesetzt werden.
- Diese ADSL-Filter lassen sich nur an analogen Anschlüssen und nicht mit ISDN einsetzen.
- Bei alten 4poligen Telefonanschlüssen, empfiehlt sich der Einsatz eines Zwischensteckers, der im Fachhandel erhältlich ist.

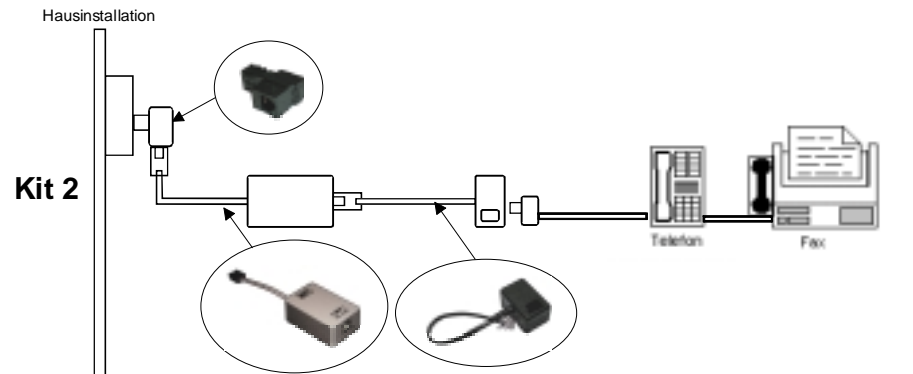
### Anschlussmöglichkeiten

- Anschluss eines ADSL-Modems und eines analogen Gerätes (Telefon, Fax oder Beantworter). **Bild 1**
- Anschluss eines analogen Gerätes (Telefon, Fax oder Beantworter). **Bild 2**
- Anschluss eines ADSL-Modems. **Bild 3**

**Bild 1**



**Bild 2**



**Bild 3**

